

## 2. PRIBOR G80 I G100 G80 and G100 accessories

### 2.2. Pribor G100

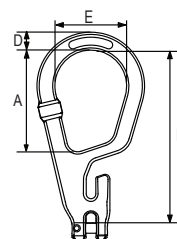
**GUNNEBO**

#### Ovjesna alka G100 MG

##### Master link MG G100

2.1 2.2 3.1 CE BL

Promjer lanca (mm)	Nosivost (t)	L (mm)	A (mm)	E (mm)	D (mm)	Težina (kg/ kom)
Chain dia.	WLL					Weight
6-10	1,5	145	88	60	15	0,5
8-10	2,6	171	92	60	18	0,9
10-10	4,0	211	113	75	22	1,8
13-10	6,8	261	138	90	26	3,5
16-10	10,3	311	157	105	31	6,1

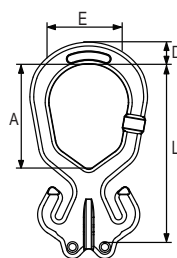


#### Ovjesna alka G100 MGD

##### Master link MGD G100

2.1 2.2 3.1 CE BL

Promjer lanca (mm)	Nosivost (t)	L (mm)	A (mm)	E (mm)	D (mm)	Težina (kg/ kom)
Chain dia.	WLL					Weight
6-10	1,5	144	90	60	7	0,7
8-10	2,6	171	100	75	21	1,3
10-10	4,0	211	124	90	24	2,3
13-10	6,8	262	149	105	31	5,2
16-10	10,3	310	175	120	35	7,9

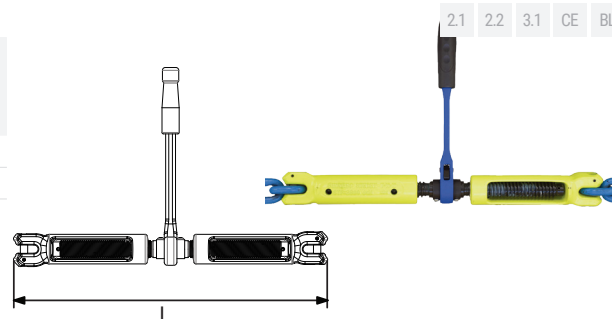


#### Zatezač lanca-račna G100 GT

##### Chain tensioner G100

2.1 2.2 3.1 CE BL

Promjer lanca (mm)	Kapacitet povlačenja -LC (daN+)	Realna sila zatezanja	L min (mm)	L max (mm)	Težina (kg/ kom)
Chain dia.	Lashing capacity	STF			Weight
8-10	50	2800	400	600	3,3
10-10	80	2800	400	600	-



#### Skračivač G100 MIG

##### Chain shortener MIG G100

2.1 2.2 3.1 CE BL

Promjer lanca (mm)	Nosivost (t)	L (mm)	X (mm)	Y (mm)	Težina (kg/ kom)
Chain dia.	WLL				Weight
MIG-8-10	2,6	95	50	60	0,627
MIG-10-10	4,0	125	70	77	1,063
MIG-13-10	6,8	150	90	80	2,442
MIG CC-8-10	2,6	95	50	60	0,99
MIG CC-10-10	4,0	125	70	77	0,99
MIG CC-13-10	6,8	150	90	80	2,6

