

6. EL. DIZALICE, VITLA I VILIČARI El. hoists, forklifts

6.1. Električne dizalice i vitla

Svojstva SH dizalica:

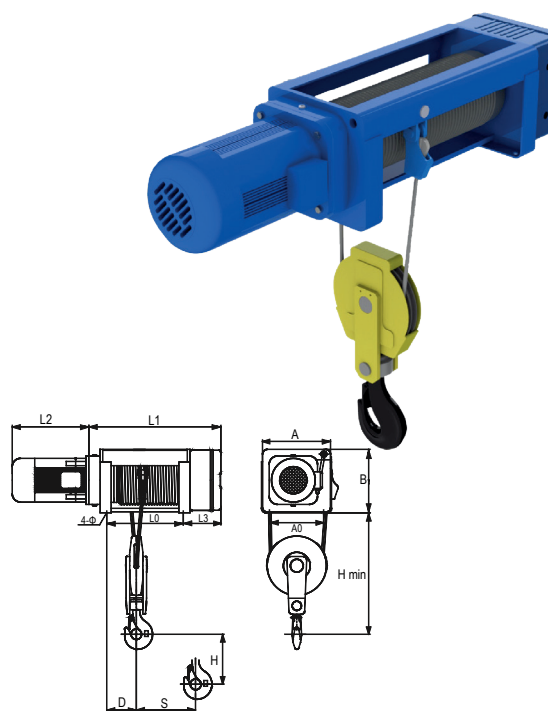
- kućište dizalice vareno posebnim čelikom visokih performansi
- modularno dizajnirana upravljačka ploča sa djelovima vrhunskih proizvođača
- jednobrzinski motor: konusni, dvobrzinski motor: cilindrični
- sa mogućnostima: zaštita od gubitka faze, zaštita od fazne razlike, zaštita od prejake el. energije, regulacija brzine invertera

Dizalica ovjesna viseća tip SH6 2/1 RX-lift

Electric foot mounted hoist type SH62/1 RX-lift

Kapacitet (t)	Klasifikacija	Broj namotaja	Brzina dizanja (m/min)	Motor (kW)	L2 brzine (mm)	Promjer č. užeta (mm)	Φ (mm)	A (mm)	A0 (mm)	B (mm)	H min (mm)	L3 (mm)	S (mm)	2.1	2.2	CE	MTCa
														Capacity	Classification	Rope reeving	Lifting speed
1	M4	2/1	8,4	1,5	300	7,4	13	278	215	253	455	163	0,016H				
			8,4/2,1	1,5/0,4	500												
2	M4	2/1	7,2	3	350	11	18	335	265	310	578	181	0,0174H				
			7,2/2,4	3/1	535												
3,2	M4	2/1	7	4,5	380	13	18	370	300	346	649	198	0,0182H				
			7/1,6	4,5/1,1	600												
5	M4	2/1	7,6	7,5	460	15	26	408	325	381	739	226	0,0191H				
			7,6/1,8	7,5/2,0	645												
8	M4	2/1	8	13	520	18	26	480	370	455	799	249	0,0194H				
			8/2	13/3,4	620												
10	M4	2/1	4	13	620	18	26	480	370	455	799	249	0,0194H				
			4/1	13/3,4	620												

Tip	Visina dizanja H9m (mm)	Visina dizanja H12m (mm)	Visina dizanja H18m (mm)	Visina dizanja H24m (mm)	Visina dizanja H 30m (mm)	Veličina (mm)
Type	Height	Height	Height	Height	Height	Size
SH3A	1	528	722	916	1110	L0
		778	972	1166	1360	L1
SH4A	2	113	113	113	113	D
		648	856	1064	1272	L0
SH5A	3,2	925	1133	1341	1549	L1
		198	198	198	198	D
SH6A	5	683	901	1119	1337	L0
		986	1204	1422	1640	L1
SH7A	8	211	211	211	211	D
		768	997	1226	1455	L0
SH8A	10	1101	1330	1559	1788	L1
		178	258	258	258	D
SH7A	612	808	1041	1274	1507	L0
		1005	1201	1434	1667	L1
SH8A	204	284	284	284	284	D
		612	808	1041	1274	L0
SH8A	1005	1201	1434	1667	1900	L1
		204	284	284	284	D



Mogućnosti SH6 dizalice

El. hoist features

	Kontrolni upravljač		* opcionalno Radiokontrola		* opcionalno Elektronička vaga		* opcionalno Krajnji prekidač
	* opcionalno Konektori za teže uvjete		* opcionalno Limitator položaja		Planetary prijenosnik zupčanika		Vodilica čeličnog užeta